

Автономная некоммерческая организация
высшего образования



Уральский институт фондового рынка

Утверждено
проректором по учебной работе
М.В. Рожковой
«06» марта 2020 г.

МЕТОДИЧЕСКИЕ РЕКОМЕНДАЦИИ К ОФОРМЛЕНИЮ ПИСЬМЕННЫХ РАБОТ

Методическое руководство для обучающихся по программе дополнительного образования «Актуальные тенденции управления, экономики и финансов»

Екатеринбург

2020

СОДЕРЖАНИЕ

1 ОБЩИЕ ПОЛОЖЕНИЯ.....	3
2 ВИДЫ И НАЗНАЧЕНИЕ РАБОТ.....	3
3 ТРЕБОВАНИЯ К ОФОРМЛЕНИЮ ПИСЬМЕННЫХ РАБОТ	4
ПРИЛОЖЕНИЕ 1	11
ПРИМЕР ОФОРМЛЕНИЯ ТИТУЛЬНОГО ЛИСТА КОНТРОЛЬНОЙ РАБОТЫ.....	11
ПРИЛОЖЕНИЕ 2	12
ПРИМЕР ОФОРМЛЕНИЯ ТИТУЛЬНОГО ЛИСТА РЕФЕРАТА	12
ПРИЛОЖЕНИЕ 3	13
ОБРАЗЕЦ ОФОРМЛЕНИЯ СОДЕРЖАНИЯ.....	13
ПРИЛОЖЕНИЕ 4	14
ОБРАЗЕЦ ОФОРМЛЕНИЯ ТАБЛИЦЫ	14
ПРИЛОЖЕНИЕ 5	15
ОБРАЗЕЦ ОФОРМЛЕНИЯ РИСУНКА.....	15
ПРИЛОЖЕНИЕ 6	16
ПРИМЕРЫ ОФОРМЛЕНИЯ ССЫЛОК.....	16
ПРИЛОЖЕНИЕ 7	17
ПРИМЕРЫ БИБЛИОГРАФИЧЕСКОГО ОПИСАНИЯ	
ИСПОЛЬЗОВАННЫХ ИСТОЧНИКОВ	17
ПРИЛОЖЕНИЕ 8	18
ОБРАЗЕЦ ОФОРМЛЕНИЯ ПРИЛОЖЕНИЙ	18

1 ОБЩИЕ ПОЛОЖЕНИЯ

Настоящие требования являются руководящим нормативным документом, устанавливающим единые нормы и правила содержания и порядок оформления письменных работ: рефератов, контрольных и т.д.

2 ВИДЫ И НАЗНАЧЕНИЕ РАБОТ

Реферат представляет собой краткий обзор содержания не менее 10 профильных работ по рекомендуемой учебным планом, преподавателем или выбранной самим студентом теме.

Цель работы над рефератом – обретение навыков библиографического поиска необходимой литературы, аналитической работы с научной литературой и периодикой и последующего оформления текста.

Задачей реферирования является пробуждение в студенте интереса к определенной научной и практической проблематике с тем, чтобы исследование ее в дальнейшем продолжалось все время обучения вплоть до написания ВКР.

Контрольная работа состоит из теоретических вопросов и задач. Методическими указаниями по изучению дисциплины предусматривается конкретное число работ, тематика, форма и сроки выполнения.

Доклад – вид внеаудиторной письменной учебной работы с последующим публичным сообщением на семинарах, студенческих или научно-практических конференциях.

Тезисы доклада могут быть опубликованы в сборнике научно-исследовательских работ молодых ученых и стать первой научной публикацией студента.

Доклад, сделанный на студенческой научно-практической конференции по результатам преддипломной практики, позволяет провести апробацию основных положений будущей ВКР.

Объем доклада составляет 5-7 страниц машинописного текста.

3 ТРЕБОВАНИЯ К ОФОРМЛЕНИЮ ПИСЬМЕННЫХ РАБОТ

Письменная работа по объему должна составлять:

- реферат – 12-15 страниц машинописного текста.

Письменную работу выполняют на листах белой бумаги формата А4 по ГОСТ 9327 без рамки с полями: левое, верхнее и нижнее – 20мм, правое – 10мм. Приложения могут выполняться на бумаге других форматов с соответствующим сгибом.

При выполнении работы необходимо соблюдать равномерную плотность, контрастность и четкость изображения. **Не допускаются** подчеркивание и цветное оформление заголовков, фраз и слов.

Опечатки, опiski и графические неточности допускается исправлять подчисткой или закрашиванием белой краской с последующим воспроизведением на том же месте исправленного текста машинописным или рукописным способом.

Расстояние между названием главы, параграфа и основным текстом должно составлять 1,5 межстрочных интервала.

Абзацы в тексте начинают отступом от левого поля 1,25 см.

Все страницы студенческой работы нумеруются. Нумерация страниц производится сквозная. Первой страницей является титульный лист, второй - содержание. На них номер страницы не ставится. Нумерация выполняется на нижнем поле листа посередине страницы арабскими цифрами без точки (шрифт **Times New Roman**, кегль – 10).

Структурными элементами письменной работы являются:

- титульный лист;
- содержание;
- введение;
- основная часть;
- заключение (выводы и предложения);
- список использованных источников;
- приложения.

Каждый структурный элемент письменной работы следует начинать с нового листа.

Титульный лист реферата имеет единую форму.

Примеры заполнения титульного листа реферата и контрольной работы приведены в приложениях 1,2.

В “**Содержании**” указывают наименование всех разделов, подразделов, пунктов (если они имеют наименование) и номера страниц, на которых размещается их начало. В него включают также все приложения (если они имеются) с указанием их номеров и заголовков. Пример оформления “Содержания” приведен в приложении 3.

Заголовки “Содержание”, “Введение”, “Заключение” и Список использованных источников записывают симметрично тексту с прописной буквы полужирным шрифтом, включают в содержание письменной работы. Данные заголовки не нумеруют.

«**Введение**» должно содержать обоснование актуальности выбранной темы. В нем определяется цель письменной работы и круг тех задач, которые подлежат решению в данной работе. Рекомендуемый объем введения 3-4 страницы.

Основная часть включает следующие разделы:

– теоретическую часть (необходимо дать основные понятия, категории, раскрыть сущность рассматриваемых явлений);

– аналитическую часть (дается анализ рассматриваемой проблемы по материалам периодических изданий за последние 2-3 года).

– Перечень и объем разделов основной части устанавливается руководителем.

Названия глав и параграфов должны быть краткими и раскрывать содержание изложенного материала.

Рубрикация должна соответствовать содержанию и характеру работы. Она может быть двух-, трех- или четырехступенчатая: раздел (глава), подраздел (параграф), пункт, подпункт.

Разделы должны иметь порядковую нумерацию в пределах всей основной части, подразделы – в пределах раздела, пункты – в пределах подраздела,

подпункты – в пределах каждого пункта (без слов «глава», «раздел» и т.д.). В конце номеров разделов, подразделов, пунктов и подпунктов точка не ставится (приложение 3).

Заголовки разделов записывают симметрично тексту прописными буквами полужирным шрифтом с расстоянием до последующего текста 2 межстрочных интервала. Заголовки подразделов записывают с абзаца полужирным шрифтом строчными буквами, первая – прописная. Точку в конце заголовков не ставят. Перенос слов в заголовках и подчеркивание заголовков не допускается. Если заголовок состоит из двух предложений, их разделяют точкой.

Каждый раздел (главу) основной части следует начинать с нового листа. Подразделы, пункты и подпункты допускается начинать на листе, где заканчивается предыдущий подраздел, пункт и подпункт, если за заголовком следует текст.

В тексте письменной работы могут быть приведены перечисления. Перед каждой позицией перечисления следует ставить дефис или, при необходимости ссылки на одно из перечислений, строчную букву, после которой ставится скобка без точки в конце.

Для дальнейшей детализации перечислений необходимо использовать арабские цифры, после которых ставится скобка без точки, а запись производится с абзацного отступа,

например:

а) _____

б) _____

1) _____

2) _____

в) _____

Формулы нумеруют арабскими цифрами в пределах раздела или всего документа. Цифры заключают в круглые скобки и записывают с правой стороны листа на уровне формулы.

Формулы записываются с абзацного отступа. Ссылки на формулу в тексте приводят с указанием ее порядкового номера, например: «...в формуле (4.1)»

Выше и ниже каждой формулы должна быть оставлена свободная строка.

Пример:

$$R=P/A \quad (4.1)$$

где A – величина активов предприятий

P – балансовая прибыль предприятия

R – рентабельность активов

Цифровой материал оформляют в виде **таблиц** по ГОСТ 2.105-97. Таблицы, за исключением таблиц приложений, следует нумеровать арабскими цифрами сквозной нумерацией.

Допускается нумеровать таблицы в пределах раздела. Например, «Таблица 1.2» (вторая таблица первого раздела). Таблицы должны иметь заголовки. Название таблицы помещают над таблицей слева, без абзацного отступа в одну строку с ее номером через тире.

При переносе части таблицы название помещают только над первой ее частью, нижнюю горизонтальную черту, ограничивающую таблицу, не проводят. Над другими частями пишут слово «Продолжение» и указывают номер таблицы. Диагональное деление головки таблицы не допускается.

Если строки или графы таблицы выходят за формат страницы, ее делят на части, помещая одну часть под другой или рядом, при этом в каждой части таблицы повторяют ее головку или боковик. Головка таблицы должна быть отделена линией от остальной части таблицы.

Допускается помещать таблицу вдоль длинной стороны листа.

Графу «Номер по порядку» в таблицу включать не допускается.

Таблицу следует помещать после первого упоминания о ней в тексте.

Цифры в графах таблиц должны проставляться так, чтобы разряды чисел во всей графе были расположены один под другим. В одной графе количество

десятичных знаков должно быть одинаковым. Если данные отсутствуют, то в графах ставят знак тире.

Округление числовых значений величин до первого, второго и т.д. десятичного знака для различных значений одного и того же наименования показателя должно быть одинаковым.

Допускается применять размер шрифта меньший, чем в тексте, через одинарный межстрочный интервал.

На все таблицы должны быть ссылки в тексте курсовой работы, которые предваряют саму таблицу.

Пример заполнения и переноса таблицы приведен в приложении 4.

Все **иллюстрирующие материалы** письменной работы (рисунки, схемы, графики, диаграммы, фотографии) называют рисунками.

Рисунки располагают после первой ссылки на них в тексте, например: «...на рисунке 1» или (рисунок 1.2).

Рисунки могут быть в компьютерном исполнении, в том числе и цветные.

На все рисунки должны быть даны ссылки в работе.

Рисунки, за исключением иллюстраций приложений, следует нумеровать арабскими цифрами сквозной нумерацией. Слово «рисунок» и его наименование располагают посередине строки через тире после пояснительных данных, под рисунком.

Допускается нумеровать рисунки в пределах раздела, например: Рисунок 1.1.

Пример оформления рисунков приведен в приложении 6.

Все используемые в реферате, курсовой работе или проекте материалы даются со ссылкой на источник. Их следует приводить в квадратных скобках: [1, с.11], где первая цифра означает номер источника из списка в конце работы, а дальше указывается страница, с которой был использован материал (цитата, статистические данные, таблицы, диаграммы и прочее). При ссылке на Интернет-источник указание страницы отсутствует.

Если таблица или рисунок составлены автором самостоятельно, ссылка не нужна.

Пример оформления ссылок приведен в приложении 6.

Список использованных источников оформляют в соответствии с ГОСТ 7.1-2003.

Библиографическое описание печатных произведений и других источников в списке литературы – совокупность сведений о произведении или его части, дающих возможность идентифицировать произведение. Предметом описания может быть книга (в целом) или совокупность нескольких книг (многотомное издание); статья в книге, в выпуске периодического или продолжающегося издания; отчет; диссертация; стандарт; патент; электронное издание и др.

Источники в списке следует располагать в строго алфавитном порядке, независимо от формы и содержания: официальные материалы и газетные статьи, книги и документы, журналы и брошюры, монографии и энциклопедии. В конце алфавитного списка отражаются использованные электронные сайты.

Описание книги составляется на основе титульного листа книги по следующей схеме (соблюдая все знаки пунктуации):

Автор (Фамилия, И.О.) (если авторов не более трех). Заглавие произведения: подзаглавие / сведения об ответственности (Автор или авторы, если их не более 4-х; от 5 и более – первые 3 со словами «[и др.]») Но если на титульном листе указан редактор книги, написанной пятью и более авторами, то в сведениях об ответственности достаточно привести только его.) - порядковый номер издания. – Место издания (Москва и Санкт-Петербург сокращенно: М.; СПб. Другие города – полностью) : Издательство (без кавычек с прописной буквы), год издания (слово «год» не пишется ни полностью, ни сокращенно). – объем (число страниц, далее буква «с.»).

Библиографическое описание статей и других материалов, опубликованных в периодических и продолжающихся изданиях, сборниках, а также глав, частей и разделов книг называют аналитическим описанием. Такое описание состоит из двух частей – сведений о статье или главе произведения и сведений об издании, в котором опубликована статья или другой материал. Эти части разделяют знаком //. Описание статьи составляется по следующей схеме:

Автор (Фамилия, И.О.) (если их не более трех) статьи. Заглавие статьи / сведения об ответственности (Автор или авторы, если их не более 4-х; от 5 и более – первые 3 со словами «[и др.]» // Название источника информации (газеты, журнала, сборника). – год издания. - №. – С. «от - до».

Страницы газеты не указывают, если ее объем не превышает 8 страниц.

Примеры библиографического описания источников приведены в приложении 7.

Иллюстрации, таблицы, текст вспомогательного характера допускается давать в виде приложений. **Приложения** оформляют как продолжение текстовой части письменной работы со сквозной нумерацией листов. Каждое приложение начинают с новой страницы с указанием в центре слова «ПРИЛОЖЕНИЕ» и его номер, если приложений больше одного.

Приложение должно иметь заголовок, который записывают ниже также по центру прописными буквами полужирным шрифтом.

Страницы, на которых расположены приложения, входят в общую нумерацию страниц письменной работы. Ссылки на приложения в тексте обязательны : «...в приложении 1» или (приложение 1).

Все приложения должны быть перечислены в содержании документа с указанием их номеров и заголовков.

Приложения нумеруются в порядке появления ссылок на них в основном тексте работы и оформляются в соответствии с приложением 8.

ПРИЛОЖЕНИЕ 1
ПРИМЕР ОФОРМЛЕНИЯ ТИТУЛЬНОГО ЛИСТА
КОНТРОЛЬНОЙ РАБОТЫ

Автономная некоммерческая организация
высшего образования



Уральский институт фондового рынка

Дата отправления: «__» _____ 200__ г

Вариант №

Контрольная работа №

По

дисциплине _____

Студент(ка) _____ курса _____ формы обучения

Фамилия

Имя, Отчество

Адрес: _____

Оценка: _____

Проверил: «__» _____ 201__ г.

Преподаватель: _____

Екатеринбург

2020

ПРИЛОЖЕНИЕ 2

ПРИМЕР ОФОРМЛЕНИЯ ТИТУЛЬНОГО ЛИСТА РЕФЕРАТА

Автономная некоммерческая организация
высшего образования



Уральский институт фондового рынка

Реферат

по дисциплине: «_____»

Экспортная специализация России

Исполнитель:

Иванов

Андрей Алексеевич

Форма обучения: заочная

Курс: IV

Группа: 4011

Направление: Менеджмент

Руководитель:

К.э.н., доцент Л.Е.Захаров

Екатеринбург

2020

ПРИЛОЖЕНИЕ 3

ОБРАЗЕЦ ОФОРМЛЕНИЯ СОДЕРЖАНИЯ

Содержание

Введение.....	3
1 ЭКОНОМИЧЕСКИЕ ОСНОВЫ УПРАВЛЕНИЯ ЛИКВИДНОСТЬЮ КОММЕРЧЕСКОГО БАНКА.....	6
1.1 Сущность ликвидности и ее факторы.....	6
1.2 Механизм управления и оценки ликвидности в коммерческом банке.....	6
2 АНАЛИЗ И ОЦЕНКА ЛИКВИДНОСТИ КОММЕРЧЕСКОГО БАНКА (на примере ОАО «XXXXX»).....	38
2.1 Комплексный анализ финансово-хозяйственной деятельности ОАО «XXXXX».....	38
2.2 Анализ ликвидности ОАО «XXXXX»	54
3 ПРОБЛЕМЫ УПРАВЛЕНИЯ РИСКОМ ЛИКВИДНОСТИ.....	69
3.1 Проблемы управления риском ликвидности коммерческого банка.....	69
3.2 Пути снижения рисков управления ликвидностью.....	78
Заключение.....	97
Список использованных источников.....	100
ПРИЛОЖЕНИЕ 1 Организационная структура ОАО «XXXXX».....	108
ПРИЛОЖЕНИЕ 2 Сводный бухгалтерский баланс ОАО «XXXXX».....	111

ПРИЛОЖЕНИЕ 4

ОБРАЗЕЦ ОФОРМЛЕНИЯ ТАБЛИЦЫ

Таблица 1 - Динамика денежных агрегатов РФ в 2002-2003 годах (%) [4,с.124]

ПОКАЗАТЕЛЬ	декабрь 2003 - март 2002	декабрь 2003- декабрь 2002
М0 (наличные деньги)	155,1	101,8
М1 (М0 плюс средства на текущих расчетных счетах и депозиты до востребования)	136,9	106,7
М2 (М1 плюс срочные рублевые депозиты)	132,7	107,5

Продолжение таблицы 1

ПОКАЗАТЕЛЬ	декабрь2003 - март 2002	декабрь 2003- декабрь 2002
М2 в части средств населения	157,8	121,3
М2 в части средств предприятий	96,1	85,0

ПРИЛОЖЕНИЕ 5

ОБРАЗЕЦ ОФОРМЛЕНИЯ РИСУНКА

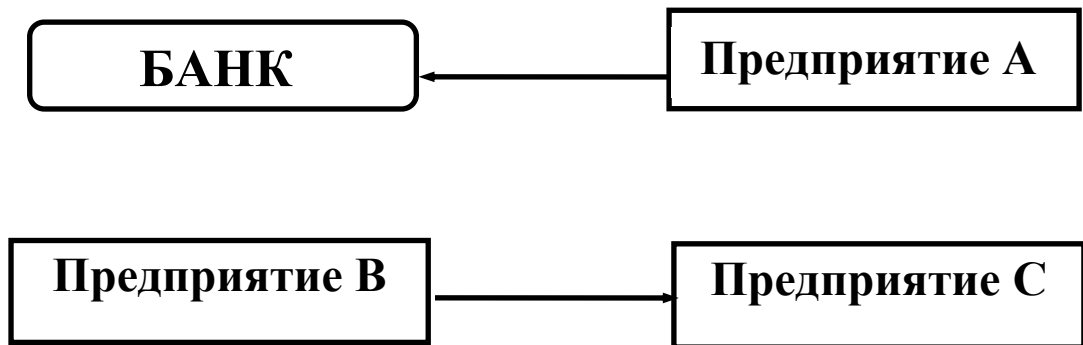


Рисунок 2.1 - Схема вексельных расчетов [22,с.312]

ПРИЛОЖЕНИЕ 6

ПРИМЕРЫ ОФОРМЛЕНИЯ ССЫЛОК

а) ...Коммерческие банки как вид кредитных организаций являются чрезвычайно значимым элементом рыночной экономики, выполняющим в ней во многом специфические, по-своему уникальные функции. Своеобразие их деятельности связано с природой предмета, с которым они имеют дело главным образом, - с денежным материалом, рассматриваемым в качестве товара особого рода [6,с.38].

б) ...Оценка эффективности хеджирования валютной сделки представлена в таблице 2.1.

Таблица 2.1 - Оценка эффективности хеджирования валютной сделки с использованием опционного контракта на покупку валюты [11]

Параметр	Состояние параметра
1. Текущий обменный курс рубля (сентябрь)	6,2 руб./долл.
2. Курс по 3-месячному опциону (сентябрь)	6,6 руб./долл.
3. Объем контракта	500 000 долл.
4. Цена опциона (премия)	0,2 руб./долл.
5. Фактический курс рубля (удорожание) в день исполнения контракта (декабрь)	6,7 руб./долл.
6. Выигрыш от всей сделки (п.5 – п.2) x п.3	50 000 руб.
7. Сумма уплаченной премии (п.3 x п.2)	10 000 руб.
8. Реальный выигрыш (п.6 – п.7)	40 000 руб.
9. Стоимость 1 долл. (п.2 + п.4)	6,8 руб./долл.

ПРИЛОЖЕНИЕ 7

ПРИМЕРЫ БИБЛИОГРАФИЧЕСКОГО ОПИСАНИЯ

ИСПОЛЬЗОВАННЫХ ИСТОЧНИКОВ

Список использованных источников

1. Балашов, А.И. Банки и банковское дело: учебник для вузов / А.И. Балашов, Г.П. Рудаков. - 3-е изд., доп. и перераб. - СПб. : Питер, 2013. - 459с.
2. Гамза В.А. Нужен ли банку «детектор лжи»? / В.А. Гамза, Ю.И. Холодный //Банковское дело. –2016.- №7. – С. 41-44.
3. Денежное обращение и банки : учеб. пособие для вузов / под ред. Г.Н. Белоглазовой, Г.В. Толоконцевой. – М. : Финансы и статистика, 2012. – 271с.
4. Долан Э.Дж. Деньги, банковское дело и денежно-кредитная политика / Э.Дж. Долан, К.Д. Кэмпбелл, Р.Дж. Кэмпбелл. – М., 2014. - 448с.
5. Котляров М.А. О лицензировании банковской деятельности / М.А.Котляров // Деньги и кредит. – 2012. - №5. – С. 40 – 42.
6. О банках и банковской деятельности : Федер. закон от 2 дек.1990г. №395-1 в ред. Федер. законов от 21.03.2015 №31-ФЗ.
7. О рекомендациях по анализу ликвидности кредитных организаций : Письмо ЦБ РФ от 27.07.2003.
8. Справочник по валютным операциям коммерческого банка.Ч.1. / В.С. Ляховский, Д.В. Коробейников, П.А. Серебряков, Н.И. Кочеткова. – М. : Гелиос АРВ, 2008. – 494с.
9. Финансово – кредитный энциклопедический словарь / науч. ред. С.Ф. Викулов, Н.Н. Думная, Л.Ф. Ибрагимова [и др]; под общ. ред. А.Г. Грязновой. – М. : Финансы и статистика, 2002. – 1167с.

10. Ярыгина И.З. Международные кредитные институты в условиях новой экономики России / И.З. Ярыгина // Бизнес и банки. – 2014. - №28 (714).

11. <http://www.cbr.ru>

ПРИЛОЖЕНИЕ 8

ОБРАЗЕЦ ОФОРМЛЕНИЯ ПРИЛОЖЕНИЙ

ПРИЛОЖЕНИЕ 1

ДИНАМИКА ДЕНЕЖНЫХ АГРЕГАТОВ РФ В 2002-2003 годах (%) [11]

ПОКАЗАТЕЛЬ	декабрь 2003 - март 2002	декабрь 2003- декабрь 2002
М0 (наличные деньги)	155,1	101,8
М1 (М0 плюс средства на текущих расчетных счетах и депозиты до востребования)	136,9	106,7
М2 (М1 плюс срочные рублевые депозиты)	132,7	107,5
М2 в части средств населения	157,8	121,3
М2 в части средств предприятий	96,1	85,0